

Druckschalter MDR 3



- Drehstromausführung
- Schaltvermögen 7,5 (11) kW / 20 HP
- mit Überstromrelais lieferbar
- max. Ausschaltdruck 35 bar
- 3-polig, (Öffner)
- nach EN 60947
- UL / CSA-Zulassung optional

Bezeichnung	Typenschlüssel	Ein / Aus Schaltknopf	Druckbereich P _{AUS} in bar	Flansch	Gewicht (in g)	Artikel-Nr.
MDR 3/6-EA	MDR-3 DAA AAAA 045A060 XAA XXX	EA	1,3 - 6	1/2"	610	212256
MDR 3/11-EA	MDR-3 GAA AAAA 090A110 XAA XXX	EA	4 - 11	1/2"	610	212263
MDR 3/11-EA	MDR-3 GBA AAAA 090A110 XAA XXX	EA	4 - 11	1/4"	610	212270
MDR 3/11-EA	MDR-3 GEA AAAA 090A110 XAA XXX	EA	4 - 11	F4 1/4"	640	212287
MDR 3/11-EA	MDR-3 GDA AAAA 090A110 XAA XXX	EA	4 - 11	F4 1/2"	640	212294
MDR 3/11-EA	MDR-3 GFA AAAA 090A110 XAA XXX	EA	4 - 11	F4 3/8"	640	212300
MDR 3/16-EA	MDR-3 HAA AAAA 130A160 XAA XXX	EA	6 - 16	1/2"	610	212317
MDR 3/16-EA	MDR-3 HBA AAAA 130A160 XAA XXX	EA	6 - 16	1/4"	610	212324
MDR 3/16-EA	MDR-3 HEA AAAA 130A160 XAA XXX	EA	6 - 16	F4 1/4"	640	212331
MDR 3/16-EA	MDR-3 HDA AAAA 130A160 XAA XXX	EA	6 - 16	F4 1/2"	640	212348
MDR 3/16-EA	MDR-3 HFA AAAA 130A160 XAA XXX	EA	6 - 16	F4 3/8"	640	212355
MDR 3/25-EA	MDR-3 IAA AAAA 215A250 XAA XXX	EA	7,5 - 25	1/2"	610	212362
MDR 3/25-EA	MDR-3 IDA AAAA 215A250 XAA XXX	EA	7,5 - 25	F4 1/2"	640	212379
MDR 3/35-EA	MDR-3 JAA AAAA 320A350 XAA XXX	EA	12 - 35	1/2"	610	229711
MDR 3/35-EA	MDR-3 JDA AAAA 320A350 XAA XXX	EA	12 - 35	F4 1/2"	640	229728
MDR 3/6	MDR-3 DAA BAAA 045A060 XAA XXX	-	1,3 - 6	1/2"	590	226932
MDR 3/11	MDR-3 GAA BAAA 090A110 XAA XXX	-	4 - 11	1/2"	590	226949
MDR 3/11	MDR-3 GBA BAAA 090A110 XAA XXX	-	4 - 11	1/4"	590	226956
MDR 3/11	MDR-3 GEA BAAA 090A110 XAA XXX	-	4 - 11	F4 1/4"	620	226963
MDR 3/11	MDR-3 GDA BAAA 090A110 XAA XXX	-	4 - 11	F4 1/2"	620	226970
MDR 3/11	MDR-3 GFA BAAA 090A110 XAA XXX	-	4 - 11	F4 3/8"	620	226987
MDR 3/16	MDR-3 HAA BAAA 130A160 XAA XXX	-	6 - 16	1/2"	590	226994
MDR 3/16	MDR-3 HBA BAAA 130A160 XAA XXX	-	6 - 16	1/4"	590	227007
MDR 3/16	MDR-3 HEA BAAA 130A160 XAA XXX	-	6 - 16	F4 1/4"	620	227014
MDR 3/16	MDR-3 HDA BAAA 130A160 XAA XXX	-	6 - 16	F4 1/2"	620	227021
MDR 3/16	MDR-3 HFA BAAA 130A160 XAA XXX	-	6 - 16	F4 3/8"	620	227038
MDR 3/25	MDR-3 IAA BAAA 215A250 XAA XXX	-	7,5 - 25	1/2"	590	227045
MDR 3/25	MDR-3 IDA BAAA 215A250 XAA XXX	-	7,5 - 25	F4 1/2"	620	227052
MDR 3/35	MDR-3 JAA BAAA 320A350 XAA XXX	-	12 - 35	1/2"	590	229698
MDR 3/35	MDR-3 JDA BAAA 320A350 XAA XXX	-	12 - 35	F4 1/2"	620	229704

Entlastungsventile und Kabelverschraubungen für die nachträgliche Montage, siehe Zubehör!

Typenübersicht Druckschalter MDR 3 RM, Ausführung mit Rollmembrane – kleine Druckdifferenzen, erweiterte Medienbeständigkeit

Bezeichnung	Typenschlüssel	Ein / Aus Schaltknopf	Druckbereich P _{AUS} in bar	Flansch	Gewicht (in g)	Artikel-Nr.
MDR 3/6-RM	MDR-3 DAB BAAA 028A035 XAA XXX	-	1,3 - 6	1/2"	770	229674
MDR 3/11-RM	MDR-3 GAB BAAA 060A070 XAA XXX	-	4 - 10	1/2"	770	227595
MDR 3/11-RM	MDR-3 GOB BAAA 060A070 XAA XXX	-	4 - 10	1/2" + 1/4"	810	227601
MDR 3/11-RM-EA	MDR-3 GAB AAAA 060A070 XAA XXX	EA	4 - 10	1/2"	800	227632
MDR 3/11-RM-EA	MDR-3 GOB AAAA 060A070 XAA XXX	EA	4 - 10	1/2" + 1/4"	850	227649
MDR 3/16-RM	MDR-3 HAB BAAA 145A160 XAA XXX	-	6 - 16	1/2"	770	227618
MDR 3/16-RM	MDR-3 HOB BAAA 145A160 XAA XXX	-	6 - 16	1/2" + 1/4"	810	227625
MDR 3/16-RM-EA	MDR-3 HAB AAAA 145A160 XAA XXX	EA	6 - 16	1/2"	800	227656
MDR 3/16-RM-EA	MDR-3 HOB AAAA 145A160 XAA XXX	EA	6 - 16	1/2" + 1/4"	850	227663

Entlastungsventile und Kabelverschraubungen für die nachträgliche Montage, siehe Zubehör!

Technische Daten MDR 3 nach EN 60947, UL / CSA	
Bemessungsisolationsspannung U_i	690 V
Motorschaltvermögen (UL 508, CSA 22.2) $U_g=120\text{ V (1~)}$	2 HP
Motorschaltvermögen (AC3) $U_g=240\text{ V (1~)}$	5,5 kW
Motorschaltvermögen (UL 508, CSA 22.2) $U_g=240\text{ V (1~)}$	3 HP
Motorschaltvermögen (AC 3) $U_g=240\text{ V (3~)}$	5,5 kW
Motorschaltvermögen (UL 508, CSA 22.2) $U_g=240\text{ V (3~)}$	7,5 HP
Motorschaltvermögen (AC 3) $U_g=400\text{ V (3~)}$	7,5/11* kW
Motorschaltvermögen (UL 508, CSA 22.2) $U_g=480\text{ V (3~)}$	15 HP
Motorschaltvermögen (AC 3) $U_g=500\text{ V (3~)}$	7,5/11* kW
Motorschaltvermögen (UL 508, CSA 22.2) $U_g=600\text{ V (3~)}$	20 HP
Motorschaltvermögen (AC 3) $U_g=690\text{ V (3~)}$	7,5/15* kW

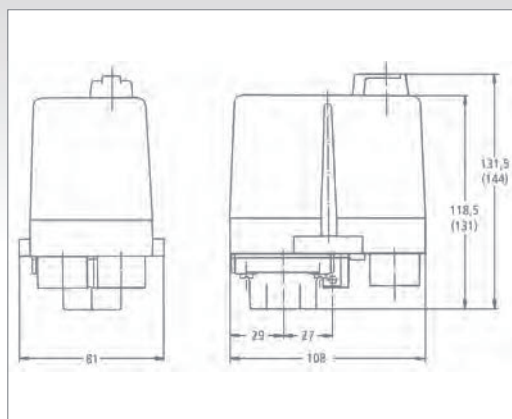
Medienbeständigkeit MDR 3	
Luft, Wasser	beständig

Technische Daten MDR 3 nach EN 60947, UL / CSA	
Schaltstücklebensdauer (AC 3) Schaltspiele	$> 1 \times 10^5$
Mechanische Lebensdauer Schaltspiele	$> 1 \times 10^6$
Max. Schalthäufigkeit elektrisch Schaltspiele/h	120
Max. Schalthäufigkeit mechanisch Schaltspiele/h	600
Bemessungsbetriebsstrom I_e bei 690 V AC 3	24 A
Berstdruck Pz	$\leq 16 > 40\text{ bar}$ $\geq 25 > 60\text{ bar}$
Zul. Medientemperatur Luft	-5...+ 80 °C
Zul. Medientemperatur Wasser	+ 80 °C
Schutzart nach EN 60529	IP 54
Anschlussquerschnitte 1 feindrätig 1 x / 2 x	4 / 2,5 mm ²
Anschlussquerschnitte 1 eindrätig 1 x / 2 x	6 / 4 mm ²

Medienbeständigkeit MDR 3 RM	
Acetylen, Benzin, Butan, Diesel, Erdgas, Erdöl, Ethylenglycol, Glycerol, Heizöl, Harn (Urin), Kohlendioxid, Kohlensäure, Luft, Mineralöle, Pflanzenöl, Propan, Silikonöl, Stickstoff, Synthetische Öle, Wasser, Wasser destilliert, Wasserstoff, Meerwasser, Wasserdampf	beständig

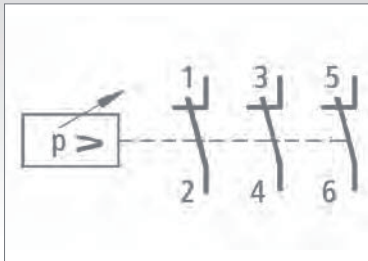
Eine detaillierte Übersicht der Medienbeständigkeiten aller Druckschalter als Auswahltabelle finden Sie auf Seite 22.

Maßzeichnung MDR 3

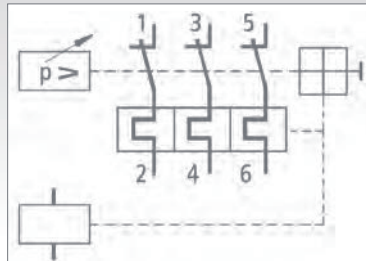


Druckschalter MDR-3

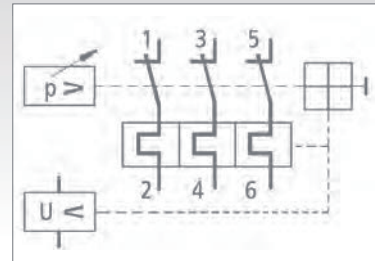
Schaltbilder MDR 3



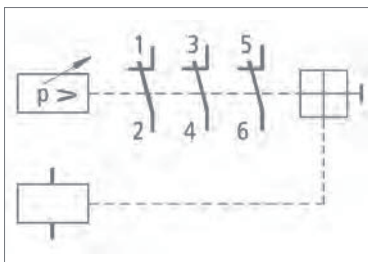
MDR 3



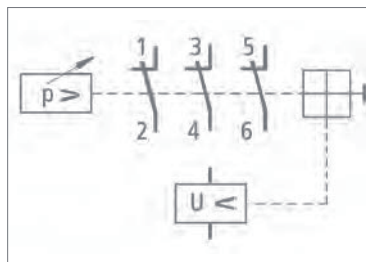
MDR 3 EA 3 R 3 RA 3



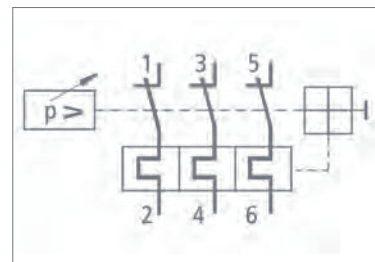
MDR 3 EA 3 R 3 RU 3



MDR 3 EA 3 RA 3



MDR 3 EA 3 RU 3



MDR 3 EA 3 R 3

Zubehör DPA-Platine für MDR 3

(Einsatz für E/A-Modelle und nur mit RU 3/400-50 möglich, Artikel: 201557)



Beschreibung

Durch den Einbau der DPA - Platine in den Druckschalter MDR 3 wird das Gerät mit den nachfolgend aufgeführten Funktionen erweitert.

- Phasenfolge (Drehfeld) Überwachung
- Phasenausfallkontrolle
- Überwachung eines externen Öffners möglich, z. B. Klixon zur Temperatur-überwachung (Klemmenspannung < 230 V)
- Unterspannungsauslösung

Für sämtliche Funktionen ist kein Null-Leiter erforderlich.

Bei sämtlichen Fehlern erfolgt ein Abschalten des Druckschalters; erst nach Beheben des Fehlers kann der Schalter wieder eingeschaltet werden.

Anwendungsbereich: ortsveränderliche Kompressoren, Baustellenbereich usw.

Bezeichnung	Beschreibung	Spannung	Verpack.-einheit	Artikel-Nr.
DPA-Platine	Drehfeld-Phasenausfall-Platine	400 V / 50 Hz	1	258520

Zubehör Bausatz Betriebsstundenzähler MDR 3



Beschreibung

Zur Feststellung der Pumpen- oder Kompressorenlaufzeit kann der MDR 3 mit einem Betriebsstundenzähler aus- oder nachgerüstet werden.

Der Betriebsstundenzähler ist als Bausatz erhältlich und kann in 4 verschiedenen Stellungen, jeweils um 90° verdreht, an der Haube befestigt werden. Damit wird eine optimale Ablesemöglichkeit gewährleistet. Der Bausatz besteht wahlweise aus einem Betriebsstundenzähler 230 V bzw. 400 V und einer gelochten MDR 3 Haube mit oder ohne Ein- Ausschalter.

Bezeichnung	Beschreibung	Spannung	Verpack.-einheit	Artikel-Nr.
H3 - B 230	Betriebsstundenzähler und Haube für MDR-3	230 V / 50 Hz	1	237297
H3 - B 400	Betriebsstundenzähler und Haube für MDR-3	400 V / 50 Hz	1	237303
H3-EA - B 230	Betriebsstundenzähler und Haube für MDR-3+EA	230 V / 50 Hz	1	237310
H3-EA - B 400	Betriebsstundenzähler und Haube für MDR-3+EA	400 V / 50 Hz	1	237327

Unsere Betriebsstundenzähler sind auch bei 60 Hz einsetzbar, aber nur mit entsprechender Drehzahlerhöhung.



Druckschalter MDR 3

Zubehör MDR 3

Bezeichnung	Beschreibung	Gewicht (in g)	Artikel-Nr.
Entlastungsventile			
EV 3	mit Schraubbefestigung für 6 mm Kunststoff- oder Kupfer-Entlastungsleitung	25	201045
EV 3i	mit Schraubbefestigung für 1/4" Kunststoff- oder Kupfer-Entlastungsleitung	25	201052
EV 3S ^{1) 2)}	mit Schnellkupplung für 6 mm Kunststoff-Entlastungsleitung	25	201069
EV 3W ¹⁾	Winkelventil mit Schraubbefestigung für 6 mm Kunststoff- oder Kupfer-Entlastungsleitung	18	201076
EV 3Wi ¹⁾	Winkelventil mit Schraubbefestigung für 1/4" Kunststoff- oder Kupfer-Entlastungsleitung	18	201083
EV 3WS ^{1) 2)}	Winkelventil mit Schnellkupplung für 6 mm Kunststoff-Entlastungsleitung	10	201090
EV 3L	mit Schraubbefestigung für 6 mm Kunststoff- oder Kupfer-Entlastungsleitung	30	201229
Anlauf-Entlastungsventile			
AEV 3	mit Schraubbefestigung für 6 mm Kunststoff- oder Kupfer-Entlastungsleitung	25	201106
AEV 3S ^{1) 2)}	mit Schnellkupplung für 6 mm Kunststoff-Entlastungsleitung	25	201120
AEV 3W ¹⁾	Winkelventil mit Schraubbefestigung für 6 mm Kunststoff- oder Kupfer-Entlastungsleitung	18	201137
AEV 3Wi ¹⁾	Winkelventil mit Schraubbefestigung für 1/4" Kunststoff- oder Kupfer-Entlastungsleitung	18	201144
AEV 3WS ^{1) 2)}	Winkelventil mit Schnellkupplung für 6 mm Kunststoff-Entlastungsleitung	10	201151
Kabelverschraubungen			
PG 9 Z	mit Zugentlastung (für Zusatzverkabelung)	12	201373
WN	Würgenippel	6	201243
PG 11 G	Gewindestutzen zur Montage von Kabelverschraubungen (Innengewinde)	6	201250
PG 11 V	Kabelverschraubung komplett	12	201267
PG 11 Z	mit Zugentlastung	12	201274
PG 11 ZK	mit Zugentlastung und Knickschutz	12	201281
PG 13,5 G	Gewindestutzen zur Montage von Kabelverschraubungen (Innengewinde)	6	201298
PG 13,5 V	Kabelverschraubung komplett	12	201304
PG 13,5 Z	mit Zugentlastung	12	201311
PG 13,5 ZK	mit Zugentlastung und Knickschutz	12	201328
PG 16 G	Gewindestutzen zur Montage von Kabelverschraubungen (Innengewinde)	6	201335
PG 16 V	Kabelverschraubung komplett	12	201342
PG 16 Z	mit Zugentlastung	12	201359
PG 16 ZK	mit Zugentlastung und Knickschutz	18	201366
MW 3	Montagewinkel für MDR 3	65	246138
Hauben			
H3 (Haube MDR 3)	Haube ohne Drehschalter (Ausführung neutral, ohne Bedruckung)	100	229490
H3-EA (Haube MDR 3+EA)	Haube mit Drehschalter für manuelle EIN-/AUS-Schaltung (Ausführung neutral, ohne Bedruckung)	100	230007
Thermisches, 3-poliges Überstromrelais			
SK 3	Schaltkammer ohne Schaltschloss (gehört zur Grundausstattung MDR 3)	90	201380
SK 3-S	Schaltkammer mit Schaltschloss (gehört zur Grundausstattung MDR 3 +EA)	110	201397
SK R3/ 1,0	0,63 – 1,00 A	145	201403
SK R3/ 1,6	1,00 – 1,60 A	145	201410
SK R3/ 2,5	1,60 – 2,50 A	145	201427
SK R3/ 4,0	2,50 – 4,00 A	145	201434
SK R3/ 6,3	4,00 – 6,30 A	145	201441
SK R3/ 10,0	6,30 – 10,00 A	145	201458
SK R3/ 16,0	10,00 – 16,00 A	145	201465
SK R3/ 20,0	16,00 – 20,00 A	145	201472
SK R3/ 24,0	20,00 – 24,00 A	145	201489
SK R3/ 30/2	22,00 – 30,00 A, 2-polig	145	201496
Unterspannungs- und Arbeitsstromauslöser			
RU 3/24-50	Unterspannungsauslöser 24 V, 50 Hz	100	226857
RU 3/230-50	Unterspannungsauslöser 230 V, 50 Hz	100	201540
RU 3/400-50	Unterspannungsauslöser 400 V, 50 Hz	100	201557
RA 3/24-50	Arbeitsstromauslöser 24 V, 50 Hz	100	201564
RA 3/110-50	Arbeitsstromauslöser 110 V, 50 Hz	100	201571
RA 3/230-50	Arbeitsstromauslöser 230 V, 50 Hz	100	201588
RA 3/240-60	Arbeitsstromauslöser 240 V, 60 Hz	100	214113
RA 3/400-50	Arbeitsstromauslöser 400 V, 50 Hz	100	225935
RA 3/480-60	Arbeitsstromauslöser 480 V, 60 Hz	100	201595

¹⁾ bis ≤ 16 bar

²⁾ nur außentolerierte Druckzuleitung verwenden z. B. Festo PAN 6 x 1 mm

Entlastungsventile / Anlauf-Entlastungsventile



EV 3 / EV 3i



EV 3S



AEV 3S



AEV 3



EV 3L



EV 3W / EV 3Wi



AEV 3W / AEV 3Wi



EV 3WS



AEV 3WS

Kabelverschraubungen MDR 3



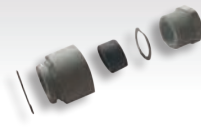
WN



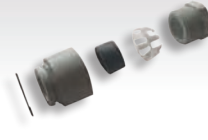
PG 9 Z



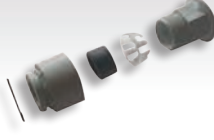
PG .. G



PG .. V



PG .. Z



PG .. ZK

Montagewinkel, Überstromrelais, Arbeitsstrom- u. Unterspannungsauslöser MDR 3



MW 3



SK 3



SK 3-S



SK R3 / ..

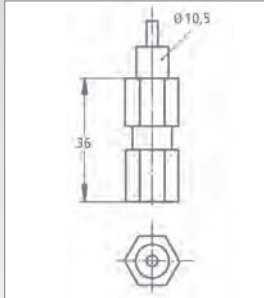


RU ..

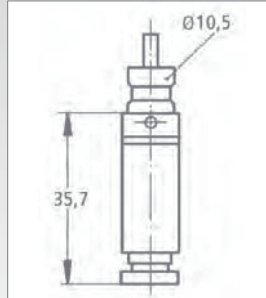


RA ..

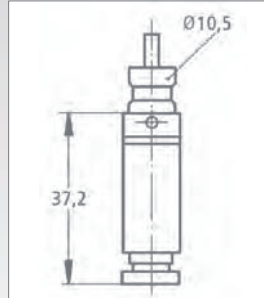
Maßzeichnungen Ventile



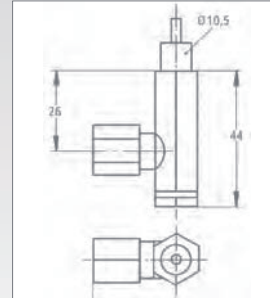
EV 3 / EV 3i



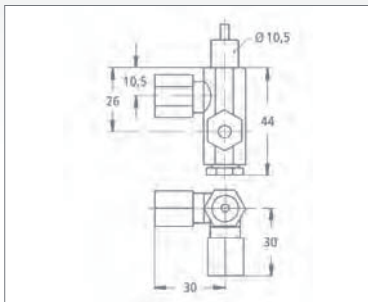
EV 3S



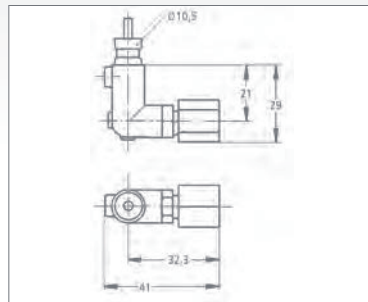
AEV 3S



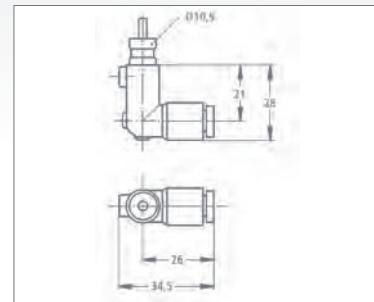
AEV 3



EV 3L

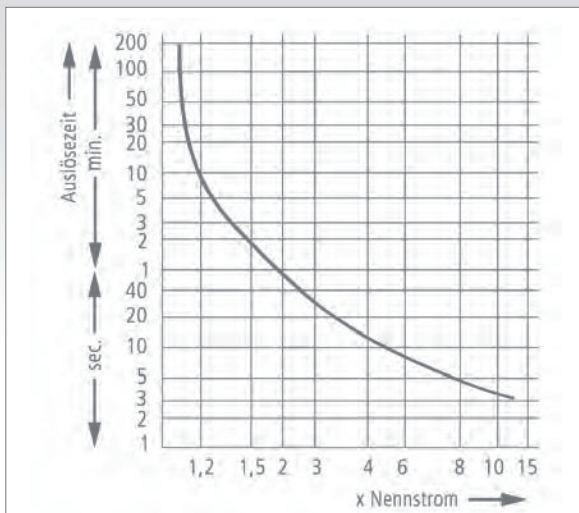


EV 3W / EV 3Wi
AEV 3W / AEV 3Wi



EV 3WS / AEV 3WS

Auslösekennlinie R3 (Mittelwert)



Druckdiagramme MDR 3

