

Druckschalter MDR 2



- Wechselstromausführung
- Schaltvermögen 2,2 kW
- max. Ausschaltdruck 12 bar
- 2-polig (Öffner)
- nach EN 60947

Bezeichnung	Typenschlüssel	Ein / Aus Schaltknopf	Druckbereich P _{AUS} in bar	Flansch	Gewicht (in g)	Artikel-Nr.
MDR 2/6-EA	MDR-2 DBA AAAAA 015A030 XAA XXX	EA	1,5 - 7	1/4"	300	212164
MDR 2/11-EA	MDR-2 GBA AAAAA 070A090 XAA XXX	EA	4 - 12	1/4"	300	212171
MDR 2/11-EA	MDR-2 GEA AAAAA 070A090 XAA XXX	EA	4 - 12	F4 1/4"	320	212188
MDR 2/11-EA	MDR-2 GFA AAAAA 070A090 XAA XXX	EA	4 - 12	F4 3/8"	320	212195
MDR 2/11-EA	MDR-2 GDA AAAAA 070A090 XAA XXX	EA	4 - 12	F4 1/2"	320	212201
MDR 2/6	MDR-2 DBA BAAA 015A030 XAA XXX	-	1,5 - 7	1/4"	300	217381
MDR 2/11	MDR-2 GBA BAAA 070A090 XAA XXX	-	4 - 12	1/4"	300	217404
MDR 2/11	MDR-2 GEA BAAA 070A090 XAA XXX	-	4 - 12	F4 1/4"	320	219408
MDR 2/11	MDR-2 GFA BAAA 070A090 XAA XXX	-	4 - 12	F4 3/8"	320	226888
MDR 2/11	MDR-2 GDA BAAA 070A090 XAA XXX	-	4 - 12	F4 1/2"	320	226895

Entlastungsventile und Kabelverschraubungen für die nachträgliche Montage, siehe Zubehör!

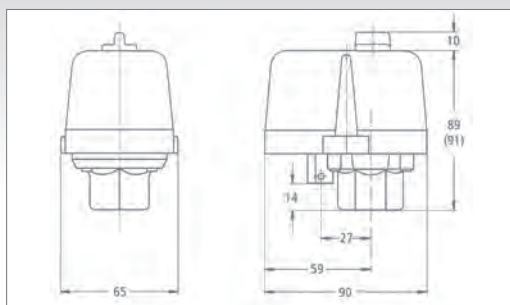
Technische Daten MDR 2 nach EN 60947	
Bemessungsisolationsspannung U _i	500 V
Motorschaltvermögen (AC 3) U _e =240 V (1~)	2,2 kW
Schaltstücklebensdauer (AC 3) Schaltspiele	> 1 x 10 ⁵
Mechanische Lebensdauer Schaltspiele	> 5 x 10 ⁵
Max. Schalthäufigkeit elektrisch Schaltspiele/h	120
Max. Schalthäufigkeit mechanisch Schaltspiele/h	600
Bemessungsbetriebsstrom I _e bei 240 V AC 3	16 A
Berstdruck P _z	> 35 bar
Zul. Medientemperatur Luft	- 5...+ 80 °C

Technische Daten MDR 2 nach EN 60947	
Zul. Medientemperatur Wasser	+ 80 °C
Schutzart nach EN 60529	IP 44
Anschlussquerschnitte 1... feindrätig 1 x / 2 x	2,5 / 2,5 mm ²
Anschlussquerschnitte 1... eindrätig 1 x / 2 x	2,5 / 2,5 mm ²

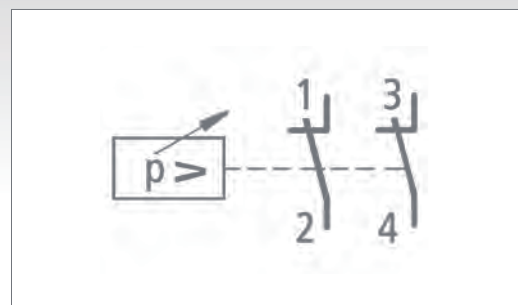
Medienbeständigkeit MDR 2	
Luft, Wasser	beständig

Eine detaillierte Übersicht der Medienbeständigkeiten aller Druckschalter als Auswahltabelle finden Sie auf Seite 22.

Maßzeichnung / Schaltbild MDR 2



Druckschalter MDR-2



Zubehör MDR 2

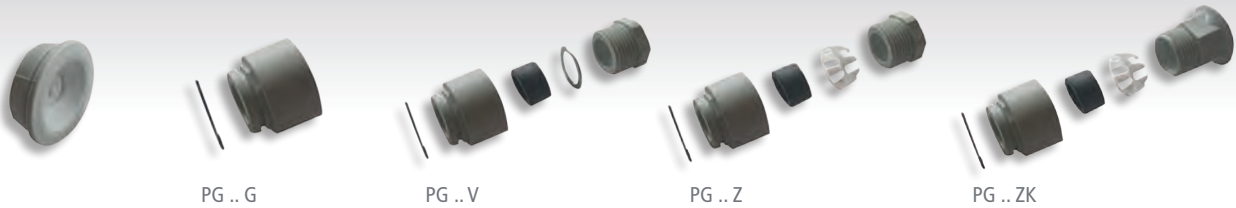
Bezeichnung	Beschreibung	Gewicht (in g)	Artikel-Nr.
Entlastungsventile			
EV 2	mit Schraubbefestigung für 6 mm Kunststoff- oder Kupfer-Entlastungsleitung	25	200666
EV 2S*	mit Schnellkupplung für 6 mm Kunststoff-Entlastungsleitung	25	200680
EV 2W	Winkelventil mit Schraubbefestigung für 6 mm Kunststoff- oder Kupfer- Entlastungsleitung	25	200697
EV 2Wi	Winkelventil mit Schraubbefestigung für 1/4" Kunststoff- oder Kupfer- Entlastungsleitung	15	200703
EV 2WS*	Winkelventil mit Schnellkupplung für 6 mm Kunststoff-Entlastungsleitung	15	200710
Anlauf-Entlastungsventile			
AEV 2	mit Schraubbefestigung für 6 mm Kunststoff- oder Kupfer-Entlastungsleitung	25	200727
AEV 2S*	mit Schnellkupplung für 6 mm Kunststoff-Entlastungsleitung	25	200741
AEV 2W	Winkelventil mit Schraubbefestigung für 6 mm Kunststoff- oder Kupfer-Entlastungsleitung	15	200758
AEV 2Wi	Winkelventil mit Schraubbefestigung für 1/4" Kunststoff- oder Kupfer- Entlastungsleitung	15	200765
AEV 2WS*	Winkelventil mit Schnellkupplung für 6 mm Kunststoff-Entlastungsleitung	15	200772
Kabelverschraubungen			
WN	Würgenippel	6	200888
PG 11 G	Gewindestutzen zur Montage von Kabelverschraubungen (Innengewinde)	6	200895
PG 11 V	Kabelverschraubung komplett	12	200901
PG 11 Z	mit Zugentlastung	12	200925
PG 11 ZK	mit Zugentlastung und Knickschutz	12	200918
PG 13,5 G	Gewindestutzen zur Montage von Kabelverschraubungen (Innengewinde)	6	200963
PG 13,5 V	Kabelverschraubung komplett	12	200932
PG 13,5 Z	mit Zugentlastung	12	200956
PG 13,5 ZK	mit Zugentlastung und Knickschutz	12	200949
Hauben			
H2 (Haube MDR 2)	Haube ohne Drehschalter (Ausführung neutral, ohne Bedruckung)	40	217510
H2-EA (Haube MDR 2+EA)	Haube mit Drehschalter für manuelle EIN-/AUS-Schaltung (Ausführung neutral, ohne Bedruckung)	40	229445

* nur außertolerierte Druckzuleitung verwenden z. B. Festo PAN 6 x 1 mm

Entlastungsventile / Anlauf-Entlastungsventile



Kabelverschraubungen MDR 2



WN

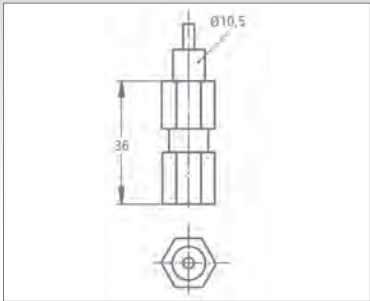
PG..G

PG..V

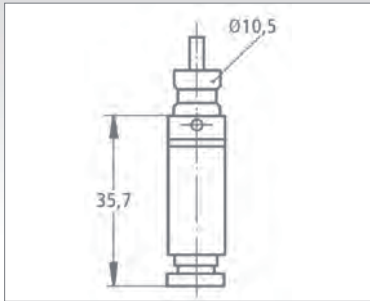
PG..Z

PG..ZK

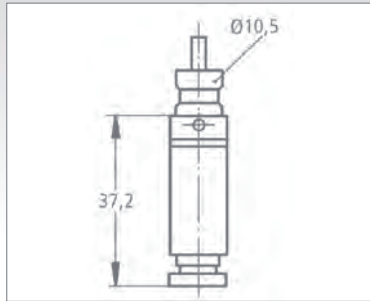
Maßzeichnungen Ventile



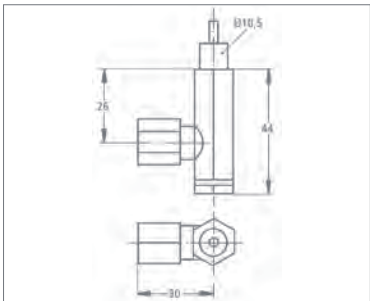
EV 2



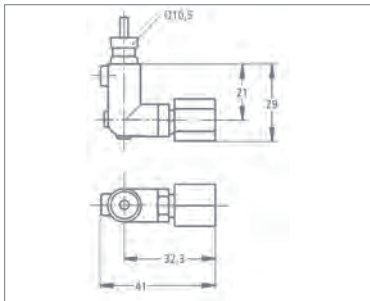
EV 2S



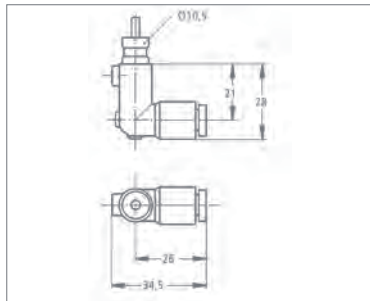
AEV 2S



AEV 2



EV 2W / EV 2Wi
AEV 2W / AEV 2Wi



EV 2WS /
AEV 2WS

Druckdiagramme MDR 2

